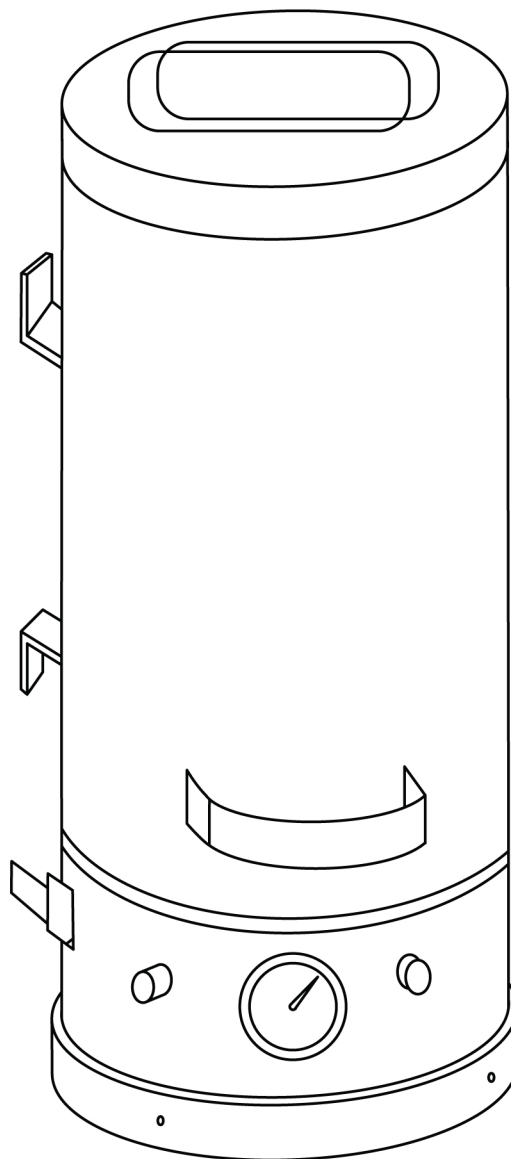


# ***PSE-10***



## **Bruksanvisning**



## EU DECLARATION OF CONFORMITY

According to  
The Low Voltage Directive 2014/35/EU, entering into force 20 April 2016  
The Machinery Directive 2006/42/EC, entering into force 17 May 2006

**Type of equipment**  
Electrode Oven

**Type designation**  
PSE-5, PSE-10, SDE-50, SDE-100, SDE-250, SDF-50, SDF-250

**Brand name or trademark**  
ESAB

**Manufacturer or his authorised representative**  
**Name, address, and telephone No:**  
ESAB Group Inc.  
2800 Airport Road, Denton, TX 76207  
Phone: 1-800-372-2123

**The following harmonised standard in force within the EEA has been used in the design:**

EN 60335-2-36 Electrical appliances – Safety Part 2-36: Particular requirements for commercial electric cooking ranges, ovens, hobs and hob elements.
EN 60204-1:2018 Safety of machinery – Electrical equipment of machines – Part 1: General requirements.
EN ISO 12100 Safety of machinery – General principles of design – Risk assessment and risk reduction

**Additional Information:**

Restrictive use, Class A equipment, intended for use in location other than residential.

**By signing this document, the undersigned declares as manufacturer, or the manufacturer's authorised representative established within the EEA, that the equipment in question complies with the safety requirements stated above.**

**Date**

**Signature**

**Position**

2023-02-08

Carlos De Lima

Global R&D Standards Expert

CE 2023

<b>1</b>	<b>SÄKERHET</b> .....	<b>4</b>
	1.1 Användning av symboler.....	4
	1.2 Säkerhetsåtgärder.....	4
<b>2</b>	<b>INLEDNING</b> .....	<b>4</b>
	2.1 Ugnsanvändning och -användningsområde.....	4
<b>3</b>	<b>TEKNISKA DATA</b> .....	<b>5</b>
<b>4</b>	<b>INSTALLATION</b> .....	<b>5</b>
	4.1 Åtgärd.....	5
	<b>BESTÄLLNINGSNUMMER</b> .....	<b>5</b>
	<b>KRETSSCHEMA</b> .....	<b>6</b>
	<b>RESERVEDELSBESTÄLLNING</b> .....	<b>7</b>

# 1 SÄKERHET

## 1.1 Användning av symboler

Genomgående i handboken: Betyder Obs! Var uppmärksam!



### **VARNING!**

Innebär fara som, om den inte undviks, omedelbart leder till allvarliga personskador eller dödsfall.



### **VARNING!**

Innebär potentiell fara som kan resultera i personskada eller dödsfall.



### **OBSERVERA!**

Innebär fara som kan leda till mindre allvarlig personskada.



### **VARNING!**

Innan användning, läs och förstå denna bruksanvisning och följ alla etiketter, arbetsgivarens säkerhetsrutiner och säkerhetsdatablad (SDS).



## 1.2 Säkerhetsåtgärder



### **ELEKTRISK STÖT – Kan döda**

- Rör ej strömförande delar eller elektroder med bara händer eller med våt skyddsutrustning.
- Isolera dig från arbetet och marken.
- Se till att din arbetsställning är säker.



### **BRANDFARA**

- Använd inte om nätsladden är trasig eller om temperaturvariationen för ugnen är onormal (dvs. större än vad som rekommenderas enligt handboken/faktabladet) eftersom det kan orsaka brand.
- Verifiera att det inte finns några brännbara material i närheten.



### **HET YTA - Delar kan orsaka brännskador**

- Vidrör inte delar med bara händer.
- Vänta tills ugnen har svalnat innan du hanterar eller arbetar med den.
- Använd lämpliga verktyg och/eller isolerade svetshandskar när du hanterar heta delar för att undvika brännskador.

# 2 INLEDNING

## 2.1 Ugnsanvändning och -användningsområde

Ugnsmodellen **PSE-10** är utformad för torkning och förvaring av svetselektroder vid önskad förinställd temperatur för att avlägsna fukt. Du kan ange önskad temperatur baserat på elektrotillverkarens rekommendationer för att uppnå rätt torkning och fukthalt och för förvaring. Du får endast använda ugnen med de rekommenderade inställningar för de rekommenderade användningsområdena.

### 3 TEKNISKA DATA

	PSE-10
Kapacitet	Upp till 10 kg
Spänning	240 V (enfas)
Frekvens	50/60 Hz
Utgång	400 W
Temperatur	60–200 °C
Yttermått (Ø/höjd, cm)	22 × 60
Vikt (utan elektroder)	8 kg

### 4 INSTALLATION


**OBSERVERA!**

Se till att den tekniska specifikationen på produkten motsvarar elnätet i ditt nätverk.

Kontrollera spännings- och frekvensinformationen och att det inte finns något fel som kan påverka ugnens funktion.

#### 4.1 Åtgärd


**WARNING!**

När du inte använder ugnen drar du ur nätsladden ur vägguttaget.

- Fyll på svetselektroder på utdragsbrickan i ugnen.
- Anslut nätsladden till ugnen till ett vägguttag enligt rekommendationerna i den tekniska informationen. Se till att vägguttaget matchar ugnskontakten.
- För modeller med termostat: ange önskad temperatur med hjälp av termostaten.
- Indikatorlampan tänds och förblir tänd tills ugnen har uppnått den inställda temperaturen.
- Indikatorlampan släcks när ugnen har uppnått den önskade inställda temperaturen.


**OBSERVERA!**

Ta ur svetselektroder ur förpackningarna innan du lägger svetselektroder på utdragsbrickorna i ugnen.

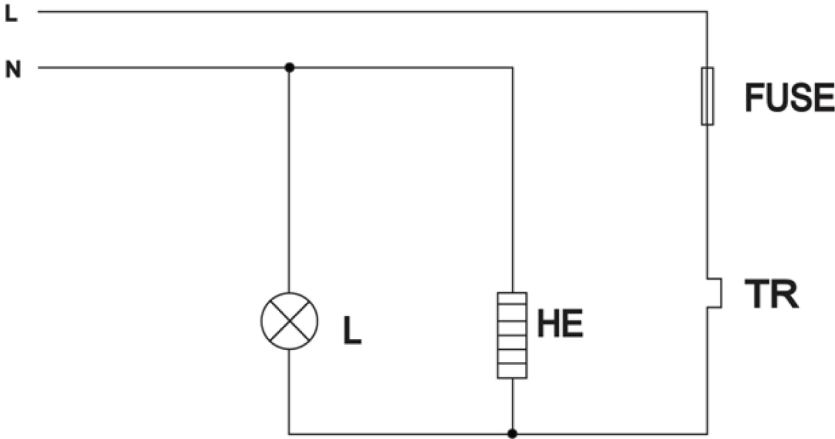
### BILAGA

#### BESTÄLLNINGSNUMMER

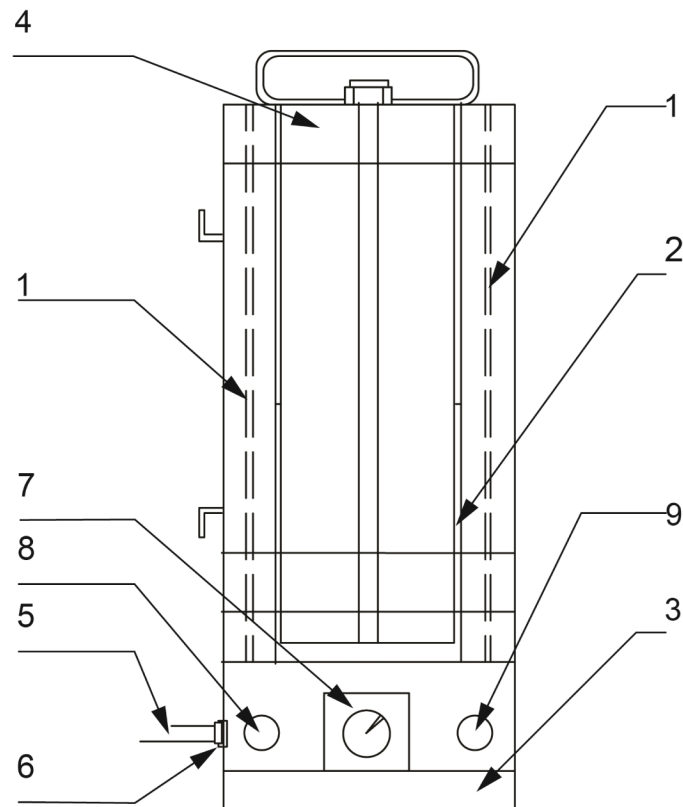
Ordering number	Denomination	Type	Notes
0700 100 127	Portable electrode storage	PSE-10	Single phase 240 V AC 50/60 Hz

Teknisk dokumentation finns online på: [www.esab.com](http://www.esab.com)

# KRETSSCHEMA



## RESERVDLSBESTÄLLNING



Item no.	Qty.	Ordering number	Description	Notes
1	2	0700 100 112	Heating element	230 V
	2	0700 100 113	Heating element	110 V
	2	0700 100 114	Heating element	24 V
2	1	0700 100 133	Puller tray	10 kg
3	1	0700 100 134	Bottom cover	
4	1	0700 100 135	Top cover	
5	1	0700 100 118	Power cord	230 V with plug
	1	0700 100 119	Power cord	110 V with plug
	1	0700 100 120	Power cord	24 V with plug
6	1	0700 100 121	Cable gland	
7	1	0700 100 032	Thermostat	
8	1	0700 100 122	Fuse holder	
	1	0700 100 141	Fuse (glass)	5 A
9	1	0700 100 124	Pilot lamp	230 V
	1	0700 100 125	Pilot lamp	110 V
	1	0700 100 126	Pilot lamp	24 V



# A WORLD OF PRODUCTS AND SOLUTIONS.



Kontaktinformation finns på <http://esab.com>

ESAB AB, Lindholmsallén 9, Box 8004, 402 77 Gothenburg, Sweden, Phone +46 (0) 31 50 90 00

[manuals.esab.com](http://manuals.esab.com)



CE

